

**Allgemeine
bauaufsichtliche
Zulassung/
Allgemeine
Bauartgenehmigung**

**Zulassungsstelle für Bauprodukte und Bauarten
Bautechnisches Prüfamts**

Eine vom Bund und den Ländern
gemeinsam getragene Anstalt des öffentlichen Rechts
Mitglied der EOTA, der UEAtc und der WFTAO

Datum: 02.07.2020 Geschäftszeichen: I 13-1.15.1-22/18

**Nummer:
Z-15.1-143**

Geltungsdauer
vom: **2. Juli 2020**
bis: **1. Dezember 2023**

Antragsteller:
INTERSIG NV
IT HOOGVELD ZONE H
Geerstraat 125
9200 DENDERMONDE
BELGIEN

Gegenstand dieses Bescheides:
INTERSIG-EQ-Gitterträger

Der oben genannte Regelungsgegenstand wird hiermit allgemein bauaufsichtlich
zugelassen/genehmigt.

Dieser Bescheid umfasst elf Seiten und drei Anlagen.

Diese allgemeine bauaufsichtliche Zulassung/allgemeine Bauartgenehmigung ersetzt die allgemeine
bauaufsichtliche Zulassung/allgemeine Bauartgenehmigung Nr. Z-15.1-143 vom 22. Oktober 2018.

Der Gegenstand ist erstmals am 9. November 1998 allgemein bauaufsichtlich zugelassen worden.

DIBt

I ALLGEMEINE BESTIMMUNGEN

- 1 Mit diesem Bescheid ist die Verwendbarkeit bzw. Anwendbarkeit des Regelungsgegenstandes im Sinne der Landesbauordnungen nachgewiesen.
- 2 Dieser Bescheid ersetzt nicht die für die Durchführung von Bauvorhaben gesetzlich vorgeschriebenen Genehmigungen, Zustimmungen und Bescheinigungen.
- 3 Dieser Bescheid wird unbeschadet der Rechte Dritter, insbesondere privater Schutzrechte, erteilt.
- 4 Dem Verwender bzw. Anwender des Regelungsgegenstandes sind, unbeschadet weiter gehender Regelungen in den "Besonderen Bestimmungen", Kopien dieses Bescheides zur Verfügung zu stellen. Zudem ist der Verwender bzw. Anwender des Regelungsgegenstandes darauf hinzuweisen, dass dieser Bescheid an der Verwendungs- bzw. Anwendungsstelle vorliegen muss. Auf Anforderung sind den beteiligten Behörden ebenfalls Kopien zur Verfügung zu stellen.
- 5 Dieser Bescheid darf nur vollständig vervielfältigt werden. Eine auszugsweise Veröffentlichung bedarf der Zustimmung des Deutschen Instituts für Bautechnik. Texte und Zeichnungen von Werbeschriften dürfen diesem Bescheid nicht widersprechen, Übersetzungen müssen den Hinweis "Vom Deutschen Institut für Bautechnik nicht geprüfte Übersetzung der deutschen Originalfassung" enthalten.
- 6 Dieser Bescheid wird widerruflich erteilt. Die Bestimmungen können nachträglich ergänzt und geändert werden, insbesondere, wenn neue technische Erkenntnisse dies erfordern.
- 7 Dieser Bescheid bezieht sich auf die von dem Antragsteller gemachten Angaben und vorgelegten Dokumente. Eine Änderung dieser Grundlagen wird von diesem Bescheid nicht erfasst und ist dem Deutschen Institut für Bautechnik unverzüglich offenzulegen.
- 8 Die von diesem Bescheid umfasste allgemeine Bauartgenehmigung gilt zugleich als allgemeine bauaufsichtliche Zulassung für die Bauart.

II BESONDERE BESTIMMUNGEN

1 Regelungsgegenstand und Verwendungs- bzw. Anwendungsbereich

1.1 Zulassungsgegenstand und Verwendungsbereich

Zulassungsgegenstand sind 80 bis 280 mm hohe Intersig-EQ-Gitterträger. Diese müssen Anlage 1 entsprechen.

1.2 Genehmigungsgegenstand und Anwendungsbereich

Genehmigungsgegenstand sind die Bestimmungen für die Planung, Bemessung und Ausführung beim Einsatz der Gitterträger als "biegesteife Bewehrung" in mindestens 40 mm dicken Fertigplatten ohne Vorspannung mit statisch mitwirkender Ortbetonschicht nach DIN EN 1992-1-1:2011-01 und DIN EN 1992-1-1/NA, Abschnitt 10.9.3 und in Ortbetondecken als Schub- bzw. Querkraftbewehrung.

Die Intersig-EQ-Gitterträger dürfen in Decken eingesetzt werden, die durch vorwiegend ruhende und nicht vorwiegend ruhende Einwirkungen nach DIN EN 1992-1-1:2011-01 und DIN EN 1992-1-1/NA beansprucht werden.

Die Intersig-EQ-Gitterträger dürfen auch zusammen mit anderen, für Fertigplatten mit statisch mitwirkender Ortbetonschicht allgemein bauaufsichtlich zugelassenen Gitterträgern eingesetzt werden. Dabei dürfen bei Decken mit nicht vorwiegend ruhenden Einwirkungen Gitterträger, die nicht für solche Lasten zugelassen sind, für den Montagezustand in Rechnung gestellt werden.

2 Bestimmungen für das Bauprodukt

2.1 Eigenschaften und Zusammensetzung

Die Gitterträger bestehen aus

- einem Obergurt aus einem Stab, Durchmesser 5 oder 6 mm,
- einem Untergurt aus zwei Stäben, Durchmesser 5 oder 6 mm sowie
- Diagonalen (Stäbe) Durchmesser 6 oder 7 mm

Die Gitterträgerstäbe dürfen aus geripptem Betonstahl in Ringen B500A und B500B bzw. aus Bewehrungsdraht B500A+G nach DIN 488-3 bestehen.

Es darf auch kaltverformter Betonstahl in Ringen B500B mit Sonderrippung "EMB" gemäß Zulassung Z-1.2-276 (Durchmesser 5 oder 6 mm für die Gurte und Durchmesser 6 oder 7 mm für die Diagonalen) verwendet werden.

Alle Stäbe müssen die Eigenschaften des entsprechenden Stahles nach DIN 488-1 oder entsprechender allgemeiner bauaufsichtlicher Zulassung aufweisen.

Alle verwendeten Stähle müssen für maschinelles Widerstandspunktschweißen geeignet sein.

Die Scherfestigkeiten der Gitterträger sind beim Deutschen Institut für Bautechnik hinterlegt. Der als Grundlage für die Anwendung der Bemessung nach Abschnitt 3.2.3.4 notwendige Ermüdungswiderstand ist durch Versuche nachgewiesen.

2.2 Herstellung und Kennzeichnung

2.2.1 Herstellung Gitterträger

Es gilt die DIN 488-5, falls in diesem Bescheid nichts anderes bestimmt wird.

Die Diagonalen sind mit dem Obergurt und mit den Untergurten an allen Berührungspunkten durch maschinelles Widerstandspunktschweißen zu verbinden.

Bei den Diagonalen dürfen die Biegerolldurchmesser den vierfachen Stabdurchmesser der Diagonalen nicht unterschreiten.

2.2.2 Kennzeichnung

Der Lieferschein des Gitterträgers muss vom Hersteller mit dem Übereinstimmungszeichen (Ü-Zeichen) nach den Übereinstimmungszeichen-Verordnungen der Länder gekennzeichnet werden. Die Kennzeichnung darf nur erfolgen, wenn die Voraussetzungen nach Abschnitt 2.3 erfüllt sind.

Die Gitterträger sind durch den Hersteller für jede Produktionsstätte (Herstellwerk) gesondert mit dem vom Deutschen Institut für Bautechnik zugeteilten Werkkennzeichen zu kennzeichnen. Es gilt DIN 488-1, Abschnitt 8.2.5 sowie der Abschnitt 2.4 der "DIBt-Richtlinie für die Überwachung von geschweißten Gitterträgern als biegesteife Bewehrung".

Die Gitterträger sind mit einem wetterbeständigen Anhänger zu versehen, aus welchem das Herstellwerk und die Gitterträgerbezeichnung einschließlich Höhe, Stabdurchmesser, Stahlsorten und Duktilitätsklasse erkennbar sind.

2.3 Übereinstimmungsbestätigung

2.3.1 Allgemeines

Die Bestätigung der Übereinstimmung der Gitterträger mit den Bestimmungen der von dem Bescheid erfassten allgemeinen bauaufsichtlichen Zulassung muss für jedes Herstellwerk mit einer Übereinstimmungserklärung des Herstellers auf der Grundlage einer werkseigenen Produktionskontrolle und eines Übereinstimmungszertifikates einer hierfür anerkannten Zertifizierungsstelle sowie einer regelmäßigen Fremdüberwachung einschließlich einer Erstprüfung der Gitterträger durch eine anerkannte Überwachungsstelle nach Maßgabe der folgenden Bestimmungen erfolgen.

Für die Erteilung des Übereinstimmungszertifikats und die Fremdüberwachung einschließlich der dabei durchzuführenden Produktprüfungen hat der Hersteller des Bauprodukts eine hierfür anerkannte Zertifizierungsstelle sowie eine hierfür anerkannte Überwachungsstelle einzuschalten.

Die Übereinstimmungserklärung hat der Hersteller durch Kennzeichnung der Bauprodukte mit dem Übereinstimmungszeichen (Ü-Zeichen) unter Hinweis auf den Verwendungszweck abzugeben.

Dem Deutschen Institut für Bautechnik ist von der Zertifizierungsstelle eine Kopie des von ihr erteilten Übereinstimmungszertifikats und eine Kopie des Erstprüfberichts zur Kenntnis zu geben.

2.3.2 Werkseigene Produktionskontrolle

In jedem Herstellwerk ist eine werkseigene Produktionskontrolle einzurichten und durchzuführen. Unter werkseigener Produktionskontrolle wird die vom Hersteller vorzunehmende kontinuierliche Überwachung der Produktion verstanden, mit der dieser sicherstellt, dass die von ihm hergestellten Bauprodukte den Bestimmungen der von diesem Bescheid erfassten allgemeinen bauaufsichtlichen Zulassung entsprechen.

Die werkseigene Produktionskontrolle der Gitterträger ist nach DIN 488-6, Abschnitt 5.2 durchzuführen.

Der Hersteller der Gitterträger muss sich davon überzeugen, dass die für das Vormaterial in DIN 488-1 oder nach bauaufsichtlicher Zulassung geforderten Eigenschaften durch Werkkennzeichen und Ü-Zeichen oder bei Selbsterzeugung des Vormaterials durch den Gitterträgerhersteller durch eine entsprechende werkseigene Produktionskontrolle belegt sind. Deren Ergebnisse sind aufzuzeichnen und auszuwerten. Die Aufzeichnungen müssen mindestens folgende Angaben enthalten:

- Bezeichnung des Gitterträgers einschließlich Höhe, Stabdurchmesser und Stahlsorten
- Beschreibung und Prüfung des Ausgangsmaterials und der Bestandteile
- Art der Kontrolle oder Prüfung
- Datum der Herstellung und der Prüfung des Gitterträgers

- Ergebnis der Kontrollen und Prüfungen und, soweit zutreffend, Vergleich mit den Anforderungen
- Unterschrift des für die werkseigene Produktionskontrolle Verantwortlichen

Die Aufzeichnungen sind mindestens fünf Jahre aufzubewahren und der für die Fremdüberwachung eingeschalteten Überwachungsstelle vorzulegen. Sie sind dem Deutschen Institut für Bautechnik und der zuständigen obersten Bauaufsichtsbehörde auf Verlangen vorzulegen.

Bei ungenügendem Prüfergebnis sind vom Hersteller unverzüglich die erforderlichen Maßnahmen zur Abstellung des Mangels zu treffen. Bauprodukte, die den Anforderungen nicht entsprechen, sind so zu handhaben, dass Verwechslungen mit übereinstimmenden ausgeschlossen werden. Nach Abstellung des Mangels ist - soweit technisch möglich und zum Nachweis der Mängelbeseitigung erforderlich - die betreffende Prüfung unverzüglich zu wiederholen.

2.3.3 Fremdüberwachung

In jedem Herstellwerk ist die werkseigene Produktionskontrolle durch eine Fremdüberwachung regelmäßig zu überprüfen. Für Umfang, Art und Häufigkeit der Fremdüberwachung für die Gitterträger ist DIN 488-6, Abschnitt 5.4 maßgebend.

Im Rahmen der Fremdüberwachung ist eine Erstprüfung der Gitterträger durchzuführen und sind Proben für Stichprobenprüfungen zu entnehmen. Die Probenahme und Prüfung obliegen jeweils der anerkannten Überwachungsstelle.

Die Ergebnisse der Zertifizierung und Fremdüberwachung sind mindestens fünf Jahre aufzubewahren. Sie sind von der Zertifizierungsstelle bzw. der Überwachungsstelle dem Deutschen Institut für Bautechnik und der zuständigen obersten Bauaufsichtsbehörde auf Verlangen vorzulegen.

3 Bestimmungen für Planung, Bemessung und Ausführung

3.1 Planung

3.1.1 Allgemeines

Durchlaufende Decken mit über dem Zwischenaufleger gestoßenen Trägern dürfen ab Mauerwerksdicken von 115 mm ausgeführt werden.

Bei durchlaufenden Decken gilt für die Mindestwanddicke von Betonwänden DIN EN 1992-1-1 und DIN EN 1992-1-1/NA, Abschnitt 9.6.1, Tabelle NA.9.3, Spalte 2.

3.1.2 Mindestplattendicke

Die Mindestdicke einer Decke mit Gitterträgern als rechnerisch erforderliche Querkraftbewehrung beträgt 160 mm.

3.1.3 Gitterträgerhöhen

a) Anordnung als Verbundbewehrung:

Bei Anordnung der Gitterträger als reine Verbundbewehrung muss der Abstand zwischen der Oberkante des Fertigbetons und der Unterkante des Obergurtes mindestens 20 mm betragen (Anlage 3, Bild 5).

Als Verbundbewehrung, sofern diese nicht als rechnerische Querkraftbewehrung erforderlich ist, darf die Diagonalenneigung der Gitterträger $35^\circ \leq \alpha \leq 90^\circ$ betragen. Verbundbewehrung, die in Richtung der auf das Auflager fallenden Druckstrebe geneigt ist, darf rechnerisch nicht berücksichtigt werden.

Beim Nachweis der Mindestverbundsicherungsbewehrung bei Endauflagern ohne Wandauflast nach DIN EN 1992-1-1/NA, Abschnitt 10.9.3, (NA. 17P) darf die Resultierende der Gitterträgerdiagonalen mit $35^\circ \leq \alpha \leq 135^\circ$ in Anlehnung an DIN EN 1992-1-1, Abschnitt 6.2.5 (3) angesetzt werden.

b) Anordnung als Querkraft- und Verbundbewehrung:

Bei Anordnung der Gitterträger als Querkraft- und Verbundbewehrung ist der Gitterträger unter Berücksichtigung der Betondeckung über die ganze Querschnittshöhe der Decke zu führen. Neigungen der Diagonalen kleiner als 45° sind nicht genehmigt ($45^\circ \leq \alpha \leq 90^\circ$).

In Abhängigkeit vom Bemessungswert der einwirkenden Querkraft gilt folgende Regelung:

- 1) Für $V_{Ed} \leq 0,5 V_{Rd,max,GT}$: Die obere Biegezugbewehrung darf für beide Bewehrungsrichtungen oberhalb des Gitterträgerobergurtes angeordnet werden (Anlage 3, Bild 6).
- 2) Für $0,5 V_{Rd,max,GT} < V_{Ed} \leq V_{Rd,max,GT}$: Die Biegezugbewehrung der Haupttragrichtung muss auf gleicher Höhe oder unterhalb der Gitterträgerobergurte liegen. Die Bewehrung der zweiten Tragrichtung bzw. der Querbewehrung darf oberhalb des Gitterträgerobergurtes angeordnet werden (Anlage 3, Bild 7).

Die Lage von Obergurt, Längs- und Querbewehrung ist auf den Plänen detailliert darzustellen.

Für die maximale Querkrafttragfähigkeit bei Platten mit Gitterträgern als Querkraft- und Verbundbewehrung $V_{Rd,max,GT}$ gilt Abschnitt 3.2.3.3 dieses Bescheides.

3.1.4 Gitterträgerabstände

a) Anordnung als Verbundbewehrung:

In einachsig gespannten Platten gilt für die maximalen Gitterträgerabstände DIN EN 1992-1-1 und DIN EN 1992-1-1/NA, Abschnitt NCI Zu 6.2.5 (3). Als maximaler Randabstand sind 375 mm einzuhalten.

In zweiachsig gespannten Platten darf der Abstand der Verbundbewehrung in Längsrichtung der Gitterträger (Stützrichtung der Decke) das 2,5 fache der Deckendicke nicht überschreiten. Quer zu den Gitterträgern ist als maximaler Abstand $s_{max} \leq 2h \leq 750$ mm einzuhalten. Als maximaler Randabstand sind 375 mm einzuhalten.

Liegt die Längsbewehrung der Nebentragrichtung vollständig im Ortbeton, so ist für diese Richtung im Bereich positiver Momente keine Verbundbewehrung erforderlich.

b) Anordnung als Querkraft- und Verbundbewehrung:

Der Abstand der Diagonalen in Stützrichtung ist in Abhängigkeit vom Druckstrebenwinkel θ und dem Winkel α der Diagonalen wie folgt zu begrenzen:

$$s_{max} = (\cot\theta + \cot\alpha) z \leq 200 \text{ mm mit } z \text{ der innere Hebelarm.}$$

Bei einachsig gespannten Platten muss der maximale Abstand s_{max} der Gitterträgerdiagonalen quer zur Stützrichtung folgenden Werten entsprechen:

Bei Deckendicken	$h \leq 400 \text{ mm}$	$s_{max} \leq 400 \text{ mm}$
	$h > 400 \text{ mm}$	$s_{max} \leq \min(800 \text{ mm oder } h)$

3.2 Bemessung

3.2.1 Allgemeines

Es gilt DIN EN 1992-1-1 in Verbindung mit DIN EN 1992-1-1/NA, falls im Folgenden nichts anderes bestimmt wird.

Der statische Nachweis für die Tragfähigkeit der Decke ist in jedem Einzelfall zu erbringen. Dabei können auch Bemessungstabellen verwendet werden, die von einem Prüfam für Baustatik geprüft sind.

Für die Ermittlung der Schnittgrößen dürfen Verfahren nach der Plastizitätstheorie und nicht-lineare Verfahren für Bauteile mit Gitterträgern nicht angewendet werden.

3.2.2 Montagezustand

Die Gitterträger dürfen im Montagezustand nicht berücksichtigt werden.

3.2.3 Bemessung im Endzustand

3.2.3.1 Bemessung für Biegung

Die Gurte der Gitterträger dürfen bei der Biegebemessung nicht in Rechnung gestellt werden.

Bei Elementdecken mit Ortbetonerfüllung ist zusätzlich Abschnitt NCI Zu 10.9.3 (NA.14P) von DIN EN 1992-1-1 und DIN EN 1992-1-1/NA zu beachten.

3.2.3.2 Schubkraftübertragung in der Fuge

Für die Schubkraftübertragung in der Fuge gelten DIN EN 1992-1-1 und DIN EN 1992-1-1/NA, Abschnitt 6.2.5. Bei Verwendung von Leichtbeton mit geschlossenem Gefüge ist zusätzlich Abschnitt NCI Zu 11.6.2 (NA.3), NDP Zu 11.6.2 (1) und die Materialwerte nach Abschnitt 11 zu beachten.

Die Ermittlung der maximalen Schubtragfähigkeit in der Fuge $v_{Rdi, max}$ erfolgt:

- für Decken aus Normalbeton nach Gleichung (6.25) von DIN EN 1992-1-1 und DIN EN 1992-1-1/NA. Die maximale Schubtragfähigkeit $v_{Rdi, max}$ darf außerdem den entsprechenden Wert nach Tabelle 1a nicht überschreiten.
- für Decken mit Leichtbeton nach Gleichung (11.6.25) von DIN EN 1992-1-1 und DIN EN 1992-1-1/NA. Die maximale Schubtragfähigkeit $v_{Rdi, max}$ darf außerdem den entsprechenden Wert nach Tabelle 1b nicht überschreiten.

Tabelle 1a: $v_{Rdi, max}$ in Abhängigkeit von der Betonfestigkeitsklasse für Normalbeton

	C 20/25	C 25/30	C 30/37	C 35/45	C 40/50	C45/55	C50/60
$v_{Rdi, max}$ [N/mm ²]	2,4	2,8	3,3	3,6	3,8	4,0	4,1

Tabelle 1b: $v_{Rdi, max}$ in Abhängigkeit von der Betonfestigkeitsklasse für Leichtbeton

	LC 25/28	LC 30/33	LC 35/38	LC 40/44	LC 45/50	LC 50/55
$v_{Rdi, max}$ [N/mm ²]	2,6	3,0	3,3	3,5	3,8	4,0

Besteht ein Querschnitt aus Betonen verschiedener Festigkeitsklassen, so ist die geringere Festigkeit in Rechnung zu stellen.

3.2.3.3 Bemessung für Querkraft

Die Diagonal-/Vertikalstäbe der Gitterträger sind in Trägerlängsrichtung wie aufgebogene Längsstäbe in Rechnung zu stellen.

Bei Anordnung der Gitterträger senkrecht zum Querkraftverlauf ist die ungünstigere Verbund- bzw. Querkraftaufnahme der Gitterträgerstäbe (Diagonalen und Vertikalen) mit einem Abminderungsfaktor von 0,7 zu berücksichtigen. Dies ergibt sich, wenn die Diagonalen nur mit $A_s \cdot \sin \alpha$ berücksichtigt werden (vertikale Kraftkomponenten). Die horizontalen Kraftkomponenten in den Diagonalen sind erforderlichenfalls statisch nachzuweisen.

Bei planmäßigen Längsdruckspannungen ist der Längsspannungsanteil in den Berechnungsformeln rechnerisch nicht zu berücksichtigen.

Für Bauteile ohne rechnerisch erforderliche Querkraftbewehrung gilt Abschnitt 6.2.2, Gleichung (6.2.a) mit einem Mindestwert nach Gleichung (6.2.b) von DIN EN 1992-1-1 und DIN EN 1992-1-1/NA bzw. bei Verwendung von Leichtbeton Abschnitt 11.6.1, Gleichung (11.6.2) von DIN EN 1992-1-1 und DIN EN 1992-1-1/NA. Die Gitterträger sind mindestens als Verbundbewehrung entsprechend den Absätzen 3.1.3 a und 3.1.4 a anzuordnen.

Für Bauteile mit rechnerisch erforderlicher Querkraftbewehrung gilt Abschnitt 6.2.3 bzw. bei Verwendung von Leichtbeton Abschnitt 11.6.2 von DIN EN 1992-1-1 und DIN EN 1992-1-1/NA. Die Gitterträger müssen als Querkraft- und Verbundbewehrung entsprechend den Absätzen 3.1.3 b und 3.1.4 b angeordnet werden.

Für die Neigung θ der Druckstreben des Fachwerks ist zu beachten, dass die Bemessung durch $\cot \theta \geq 1$ begrenzt ist. Bei Unterschreitung ist die Konstruktion entsprechend zu ändern, so dass $\cot \theta \geq 1$ eingehalten wird.

Der Bemessungswert der einwirkenden Querkraft V_{Ed} bei Platten mit Gitterträgern als Querkraftbewehrung ist nach DIN EN 1992-1-1 und DIN EN 1992-1-1/NA, Abschnitt 9.3.2 (3) auf $V_{Rd,max,GT} = 1/3 V_{Rd,max}$ zu begrenzen, wobei $V_{Rd,max}$ nach Gleichung (6.14) von DIN EN 1992-1-1 und DIN EN 1992-1-1/NA zu ermitteln ist.

Für die Bemessung von Querschnitten, die teilweise aus Leichtbeton bestehen, ist Abschnitt 11 nach DIN EN 1992-1-1 und DIN EN 1992-1-1/NA zu beachten.

Für die aufnehmbare Querkraft von Elementdecken mit Ortbetonergänzung ist zusätzlich der Nachweis der Schubkraftübertragung in der Fuge nach Abschnitt 3.2.3.2 dieses Bescheides zu berücksichtigen.

Planmäßig angehängte Lasten an Fertigplatten mit Ortbetonergänzung sind im Ortbeton ausreichend zu verankern. Die Gitterträgerdiagonalen in geeigneter Lage dürfen als Aufhängebewehrung angerechnet werden, wenn diese nicht als Querkraft- und/oder Verbundbewehrung benötigt werden. Die Verbundsicherung ist im unmittelbaren Lasteinleitungsbereich von planmäßig und dauerhaft angehängten Lasten nachzuweisen.

3.2.3.4 Bemessung für nicht vorwiegend ruhende Lasten

a) Allgemeines

Dieser Abschnitt gilt für nicht vorwiegend ruhende Verkehrslasten und auch für Decken in Fabriken und Werkstätten mit schwerem Betrieb (Deckenlasten $> 10 \text{ kN/m}^2$).

Dieser Abschnitt gilt nur beim Einsatz von Normalbeton. Für Leichtbeton sind gesonderte Betrachtungen nötig.

b) Konstruktive Regelungen

Zusätzlich zu den konstruktiven Regelungen nach Abschnitt 3.1 und 3.2 gilt Folgendes:

Die Oberfläche der Verbundfuge muss mindestens rau entsprechend der Definition nach DIN EN 1992-1-1 in Verbindung mit DIN EN 1992-1-1/NA, Abschnitt 6.2.5 (2) sein.

Die Dicke der Fertigplatte beträgt mindestens 60 mm.

Diagonalstabneigungen unter 45° sind nicht zulässig.

Die Gitterträger müssen unter Berücksichtigung der Betondeckung über die ganze Querschnittshöhe reichen, wenn rechnerisch Querkraftbewehrung erforderlich ist.

Die Gitterträger müssen mindestens 100 mm hoch sein, auch wenn sie nur als reine Verbundbewehrung erforderlich sind.

Der Durchmesser der Biegezugbewehrung darf 16 mm nicht überschreiten.

Die Biegezugbewehrung darf nicht gestaffelt werden und ist voll über das Auflager zu führen und dort zu verankern.

c) Bemessung

Zusätzlich zu den anderen Regelungen im Abschnitt 3.2.3 ist im Fall einer nicht vorwiegend ruhenden Last eine Bemessung gegen Ermüdung zu führen.

Eine Wöhlerlinie für Intersig-EQ-Gitterträger liegt nicht vor. Die Anwendung von anderen Wöhlerlinien aus DIN EN 1992-1-1 und DIN EN 1992-1-1/NA ist für Intersig-EQ-Gitterträger nicht genehmigt.

Der Ermüdungsnachweis ist für die Gitterträger als Querkraftbewehrung und als Verbundbewehrung getrennt zu führen.

Der Nachweis der Gitterträgerdiagonalen (Diagonal-/Vertikalstäbe) als Querkraftbewehrung erfolgt auf der Grundlage der Fachwerkanalogie mit der verminderten Druckstrebenneigung $\tan \theta_{\text{fat}} = \sqrt{\tan \theta}$ mit θ nach Abschnitt 3.2.3.3 bestimmt.

Der Nachweis der Gitterträgerdiagonalen (Diagonal-/Vertikalstäbe) gegen Ermüdung erfolgt für die Gitterträger mit der charakteristischen Ermüdungsfestigkeit $\Delta\sigma_{\text{Rsk}}(\text{N}^*) = 80 \text{ N/mm}^2$ über schädigungsäquivalente Schwingbreiten nach DIN EN 1992-1-1 und DIN EN 1992-1-1/NA, Abschnitt 6.8.5.

Der Bemessungswert der einwirkenden Querkraft im Grenzzustand der Tragfähigkeit darf den Wert $0,5 \cdot V_{\text{Rdi, max}} \cdot b_w \cdot z$ nicht überschreiten, mit:

- $V_{\text{Rdi, max}}$ nach Tabelle 1a
- b_w die kleinste Querschnittsbreite innerhalb der Zugzone des Querschnitts
- z der innere Hebelarm

Für den Nachweis der Verbundfuge gilt:

- Der Bemessungswert der Schubkraft in der Fuge im Grenzzustand der Tragfähigkeit ist auf 50% der Werte $V_{\text{Rdi, max}}$ nach Tabelle 1a zu begrenzen.
- Der Nachweis der Verbundbewehrung ist entsprechend DIN EN 1992-1-1 und DIN EN 1992-1-1/NA, Abschnitt NCI ZU 6.2.5 (5) ohne den Adhäsionstraganteil zu führen ($c = 0$).
- Der Nachweis der Spannungsschwingbreite ($\gamma_{\text{F, fat}} = 1,0$) in den Gitterträgerdiagonalen (Diagonal-/Vertikalstäbe) kann analog DIN EN 1992-1-1 und DIN EN 1992-1-1/NA Abschnitt 6.8.5 über schädigungsäquivalente Schwingbreiten geführt werden:

$$\Delta V_{\text{Rdi, fat, equ}} = \rho \cdot \frac{\Delta\sigma_{\text{Rsk}}(\text{N}^*)}{\gamma_{\text{s, fat}}} \cdot (1,4 \cdot \sin\alpha + 1,67 \cdot \cos\alpha)$$

mit:

ρ = Verbundbewehrungsgrad

$\gamma_{\text{s, fat}} = 1,15$

$\Delta\sigma_{\text{Rsk}}(\text{N}^*) = 80 \text{ N/mm}^2$

α = Neigungswinkel der Diagonalen

3.3 Ausführung

3.3.1 Allgemeines

Für die Ausführung gilt DIN EN 13670 zusammen mit DIN 1045-3 mit den folgenden Ergänzungen.

3.3.2 Fertigplatten

Zur Bewehrung der Fertigplatten dürfen alle Betonstähle nach DIN 488-1 und alle allgemein bauaufsichtlich zugelassenen Betonstähle verwendet werden.

Es ist ein Beton der Festigkeitsklasse C20/25 bis C50/60 oder LC25/28 bis LC50/55 mindestens der Rohdichteklasse D 1,2 nach DIN EN 206-1 in Verbindung mit DIN 1045-2 zu verwenden.

In Fertigplatten bis zu einer Breite von 375 mm muss mindestens ein, bei einer Breite über 375 mm müssen mindestens zwei Gitterträger angeordnet werden.

Die Fertigplatten müssen mindestens 40 mm, bei Decken, die für nicht vorwiegend ruhende Verkehrslasten vorgesehen sind, mindestens 60 mm dick sein. Ihre Oberfläche muss ausreichend rau sein. Für die Oberflächenrauigkeit der Kontaktfläche mit dem Ortbeton (Verbundfuge) gilt die Definition nach DIN EN 1992-1-1 in Verbindung mit DIN EN 1992-1-1/NA, Abschnitt 6.2.5 (2).

Die entsprechend den Expositionsklassen nach DIN EN 1992-1-1 in Verbindung mit DIN EN 1992-1-1/NA erforderliche Betondeckung der Bewehrung ist an jeder Stelle im Bauteil einzuhalten.

Die erforderliche Betondeckung an den der Verbundfuge zugewandten Rändern im Fertigteil ist nach DIN EN 1992-1-1 und DIN EN 1992-1-1/NA zu beachten, wobei die Einbindetiefe der Untergurte des Gitterträgers in die Fertigteilplatte (Betonüberdeckung der Untergurte zur Verbundfuge) mindestens 10 mm betragen muss.

Zur Ausbildung der Plattenfugen ist Anlage 2 zu beachten. Bei Druckfugen im Bereich negativer Momente entsprechend Abschnitt 3.3 kann auf eine Anfasung der Fertigteilplatte verzichtet werden.

Für die Fertigplatten sind zusätzlich die entsprechenden eingeführten Technischen Baubestimmungen zu beachten.

3.3.3 Ortbeton

Es ist ein Beton der Festigkeitsklasse C16/20 bis C50/60 nach DIN EN 206-1 in Verbindung mit DIN 1045-2 einzubauen.

3.3.4 Einbau der Fertigplatten

Laufen Fertigplatten im Bereich von Zwischenauflagern (Bereich negativer Momente) nicht durch, muss zwischen diesen ein mindestens 35 mm breiter Zwischenraum zum einwandfreien Einbringen des Ortbetons verbleiben.

Bei Auflagertiefen über 40 mm sind die Fertigplatten an den Auflagern in der Regel in ein Mörtelbett zu legen. Trockene Lagerfugen dürfen nur dann verwendet werden, wenn eine ebene Auflagerfläche unter Einhaltung der Voraussetzungen nach Abschnitt 10.9.4.3 (3) von DIN EN 1992-1-1 und DIN EN 1992-1-1/NA gewährleistet wird.

Vom Hersteller der Fertigplatten ist unter Berücksichtigung der allgemeinen Anforderungen von DIN EN 1992-1-1 und DIN EN 1992-1-1/NA, Abschnitt 10.2 (NA 6), eine Montageanweisung zur Verfügung zu stellen.

3.3.5 Betonieren

Verschmutzungen auf der Oberseite der Fertigplatten sind zu entfernen, da durch diese die Tragfähigkeit der Verbundfuge deutlich herabgesetzt werden kann.

Die entsprechend den Expositionsklassen nach DIN EN 1992-1-1 und DIN EN 1992-1-1/NA erforderliche Betondeckung der Bewehrung ist an jeder Stelle im Bauteil einzuhalten.

Die erforderliche Betondeckung an den der Fuge zugewandten Rändern im Ortbeton darf nach DIN EN 1992-1-1 und DIN EN 1992-1-1/NA auf 10 mm (5 mm bei rauer Fuge) verringert werden. Werden bei rau ausgeführten Verbundfugen Bewehrungsstäbe direkt auf die Fugenoberfläche aufgelegt, so sind für den Verbund (bzw. für die Verankerungs- und Übergreifungslänge) dieser Stäbe nur mäßige Verbundbedingungen anzusetzen.

3.3.6 Übereinstimmungserklärung

Der Anwender der Bauart hat zur Bestätigung der Übereinstimmung der Bauart mit dieser allgemeinen Bauartgenehmigung eine Übereinstimmungserklärung gemäß §§ 16 a Abs. 5, 21 Abs. 2 MBO abzugeben. Er kann hierzu Erklärungen vom Hersteller der Fertigteile als Teil seiner Übereinstimmungserklärung nutzen.

Folgende Normen, Zulassungen und Verweise werden in diesem Bescheid in Bezug genommen:

DIN 488-1:2009-08	Betonstahl - Teil 1: Stahlsorten, Eigenschaften, Kennzeichnung
DIN 488-2:2009-08	Betonstahl - Teil 2: Betonstabstahl
DIN 488-3:2009-08	Betonstahl - Teil 3: Betonstahl in Ringen, Bewehrungsdraht
DIN 488-5:2009-08	Betonstahl - Teil 5: Gitterträger
DIN 488-6:2010-01	Betonstahl - Teil 6: Übereinstimmungsnachweis

Allgemeine bauaufsichtliche Zulassung/
Allgemeine Bauartgenehmigung

Nr. Z-15.1-143

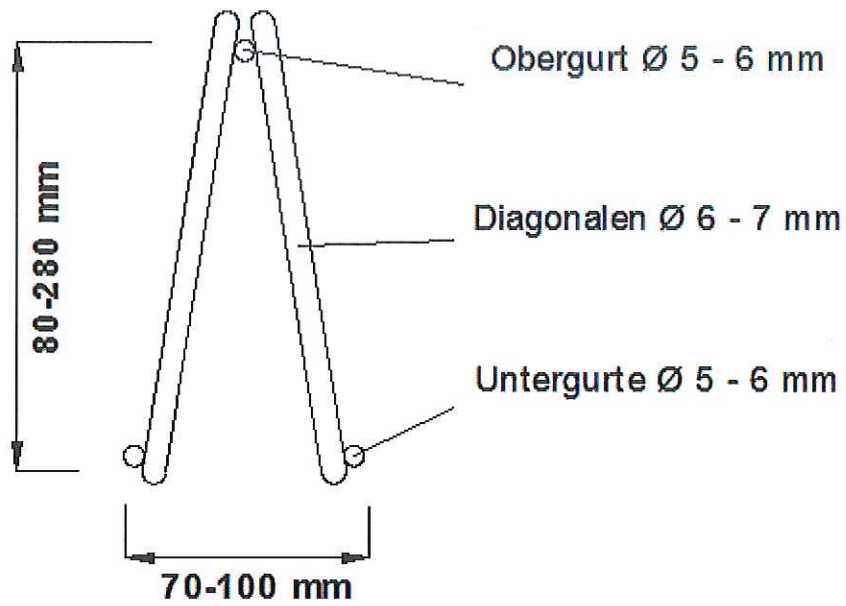
Seite 11 von 11 | 2. Juli 2020

DIN 1045-2:2008-08	Tragwerke aus Beton, Stahlbeton und Spannbeton - Teil 2: Beton, Festlegung, Eigenschaften, Herstellung und Konformität - Anwendungsregeln zu DIN EN 206-1
DIN EN 13670:2011-03	Ausführung von Tragwerken aus Beton; Deutsche Fassung EN 13670:2009
DIN 1045-3:2012-03	Tragwerke aus Beton, Stahlbeton und Spannbeton - Teil 3: Bauausführung - Anwendungsregeln zu DIN EN 13670 / Berichtigung 1:2013-07
DIN EN 206-1:2001-07/A1+A2	Beton - Teil 1: Festlegung, Eigenschaften, Herstellung und Konformität DIN EN 206-1/A1:2004-10 Änderung A1 DIN EN 206-1/A2:2005-09 Änderung A2
DIN EN 1992-1-1:2011-01+A1	Eurocode 2: Bemessung und Konstruktion von Stahlbeton- und Spannbetontragwerken - Teil 1-1: Allgemeine Bemessungsregeln und Regeln für den Hochbau; Deutsche Fassung EN 1992-1-1:2004+AC:2010 + DIN EN 1992-1-1/A1:2015-03 Änderung A1
DIN EN 1992-1-1/NA:2013-04+A1	Nationaler Anhang - National festgelegte Parameter - Eurocode 2: Bemessung und Konstruktion von Stahlbeton- und Spannbetontragwerken - Teil 1-1: Allgemeine Bemessungsregeln und Regeln für den Hochbau/ DIN EN 1992-1-1/NA/A1:2015-12
Z-1.2-276: 2018-05	Allgemeine bauaufsichtliche Zulassung / Allgemeine Bauartgenehmigung: kaltverformter Betonstahl in Ringen B500B mit Sonderrippung "EMB" Nenndurchmesser: 5, 6, 7, 8, 9, 10, 12, 14, 16 und 20 mm vom 24.05.2018
Deutsches Institut für Bautechnik	Richtlinie für die Überwachung von geschweißten Gitterträgern als biegesteife Bewehrung - Ausgabe August 1993

Dr.-Ing. Lars Eckfeldt
Referatsleiter



Bild 1

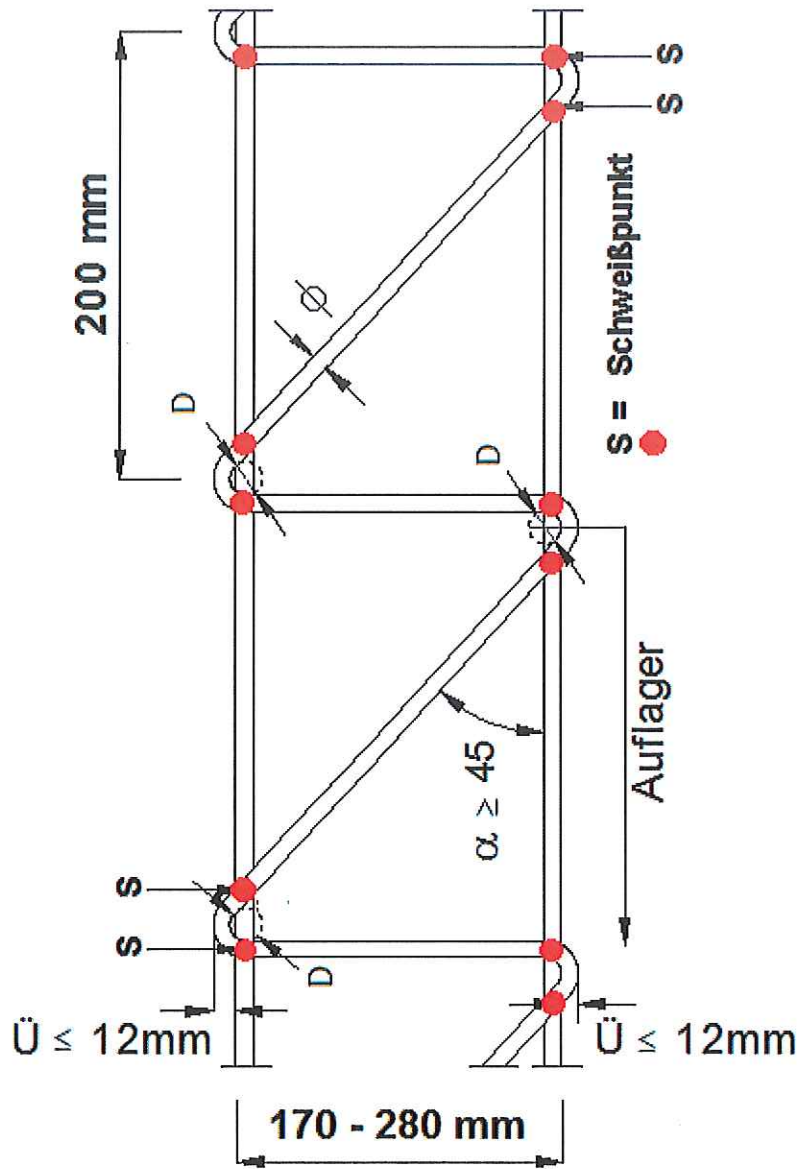


$D \geq 4 \times \text{Diagonalendurchmesser}$

Werkstoff B500 und Scherfestigkeiten gemäß Abschnitt 2.1
Alle Angaben in Millimeter

INTERSIG-EQ-Gitterträger	Anlage 1 Blatt 1/3
Gitterträgergeometrie	

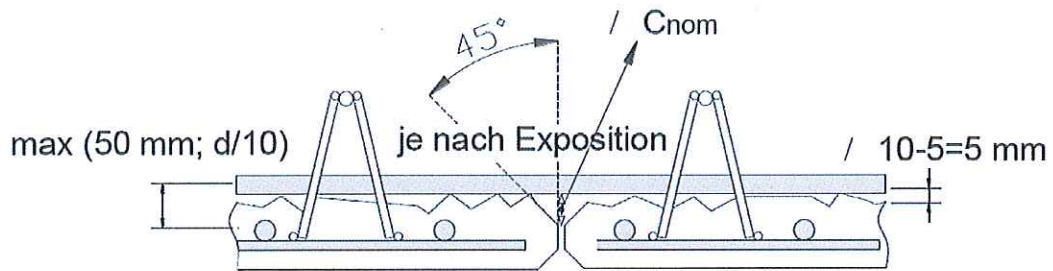
Bild 3



$D \geq 4 \times \text{Diagonalendurchmesser}$

INTERSIG-EQ-Gitterträger	Anlage 1 Blatt 3/3
Gitterträgergeometrie	

Bild 4



Für die Betondeckung im Fertigteil und im Ortbeton ist Abschnitt 3.3 zu beachten.

INTERSIG-EQ-Gitterträger

Fugenausbildung

Anlage 2

Bild 5: Gitterträger als reine Verbundbewehrung

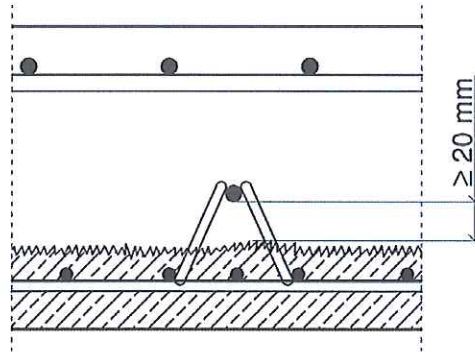
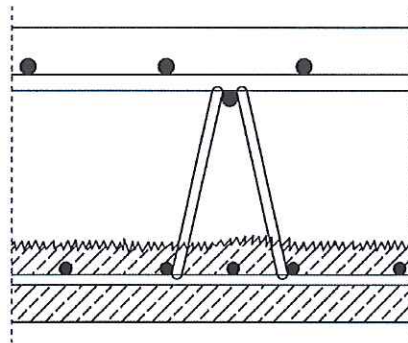
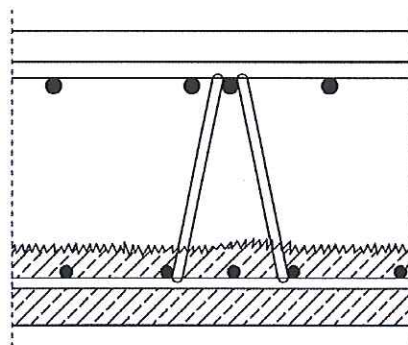


Bild 6: Gitterträger als Verbund- und Querkraftbewehrung (mäßige Beanspruchung)



$$V_{Ed} \leq 0,5 \cdot V_{Rd,max,GT}$$

Bild 7: Gitterträger als Verbund- und Querkraftbewehrung (hohe Beanspruchung)



$$0,5 \cdot V_{Rd,max,GT} < V_{Ed} \leq V_{Rd,max,GT}$$

INTERSIG-EQ-Gitterträger

Erforderliche Höhe von Gitterträgern als Verbund- bzw. Querkraftbewehrung

Anlage 3